

Collegamento della stufa per sauna

Questa è una guida generica per la predisposizione dei fori e per il cablaggio della stufa per sauna, del sistema di controllo, del termostato e degli altri accessori elettrici presenti in una sauna tradizionale. Questo documento è accessorio rispetto al manuale di assemblaggio della tua sauna e al manuale di installazione ed uso della stufa Oceanic. Fai sempre riferimento al manuale della stufa per sauna per tutte le informazioni relative ai collegamenti elettrici e ai requisiti dell'impianto.

In base alle normative vigenti, i collegamenti elettrici di una stufa per sauna devono essere realizzati da un elettricista professionista autorizzato.

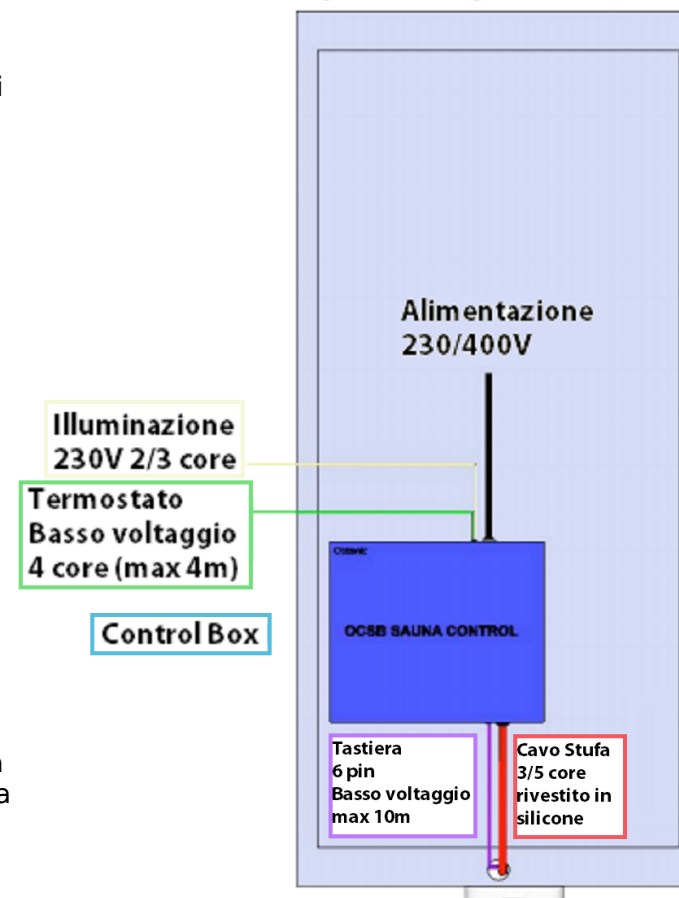
Nota bene: tutti i cavi elettrici da 230V o superiori che entrino nella sauna o nell'apposito pannelli con canalizzazione devono essere resistenti al calore e rivestiti in silicone, del tipo BSEN 6141. Rientrano tra questi cavi l'alimentazione principale, il cavo della stufa e l'impianto di illuminazione. Il termostato e la tastiera non sono invece inclusi tra questi.

Esempio di collegamento

Per lo scopo di questa guida verrà impiegato un sistema di controllo Oceanic OCSB con una stufa installata a parete. Gli stessi principi possono essere utilizzati nel collegamento di tutte gli altri tipi di stufa. La Fig. 1a mostra una posizione tipica della Control Box, normalmente alloggiata sul soffitto esterno della cabina sauna; in alternativa puoi posizionare la Control Box su di una parete in prossimità, grazie ai fori presenti che ne consentono l'installazione a parete o a soffitto. Nota che la Control box deve essere sempre installata esternamente rispetto alla cabina e che la distanza dalla cabina sarà comunque limitata dalla lunghezza del filo del termostato (che è di 4 metri ed è incluso con le stufe Oceanic). Sconsigliamo di prolungare il cavo di controllo per evitare una perdita di voltaggio.

Allo stesso modo, la tastiera è mostrata sul frontale della sauna, ma potresti preferire una installazione altrove; anche in questo caso, la tastiera dovrà comunque essere posizionata al di fuori della cabina; la lunghezza massima possibile tra la tastiera e la Control Box è di 10 metri; il cavo DIN di controllo che includiamo in tutte le nostre stufe è di 5 metri, ma puoi acquistarne uno da 10 metri a parte. In caso di cavi più lunghi di 10 metri, la dispersione causa malfunzionamenti del sistema e della tastiera.

Fig. 1a - Collegamenti



Panelli per cablaggi

La maggior parte delle cabine sauna Oceanic sono dotate di un pannello speciale per i cablaggi; troverai nella lista delle parti allegata al tuo ordine i riferimenti a questa componente. Le cabine Vision non sono dotate di un pannello simile in quanto quel range di saune utilizza pannelli in vetro anziché in legno, e pertanto la soluzione per canalizzare i fili ed i cavi è un canale raso terra.

I fori non vengono praticati in fabbrica in quanto le stufe ed il controlli possono variare da cabina a cabina; pertanto, dovrai praticare i fori sulla parte superiore del pannello e nel rivestimento nei punti corretti, come indicato. La larghezza standard dei nostri pannelli è 615mm ma presta attenzione al fatto che in alcuni casi un mezzo pannello da 307mm potrebbe essere impiegato come pannello per cablaggi. Il pannello per i cablaggi ha sempre una indicazione chiara ed una etichetta che ne facilitano il riconoscimento; se non dovessi trovarla, contattaci prima di procedere con l'installazione.

Cavo della stufa

Ogni cabina sauna con stufa con controlli esterni richiede il collegamento di un cavo. Il cavo della stufa deve entrare dal pannello del soffitto, scendere attraverso la parte centrale del pannello per cablaggio e uscire appena sopra il livello del suolo all'interno della cabina. La dimensione dei fori dipende dal numero di cavi richiesti e dal loro diametro, ma un foro tipico da praticare al di sopra del pannello ha normalmente un diametro di 30mm. Il foro inferiore non deve superare i 50mm di diametro.

Fig. 2a - Parte inferiore del pannello per cablaggi

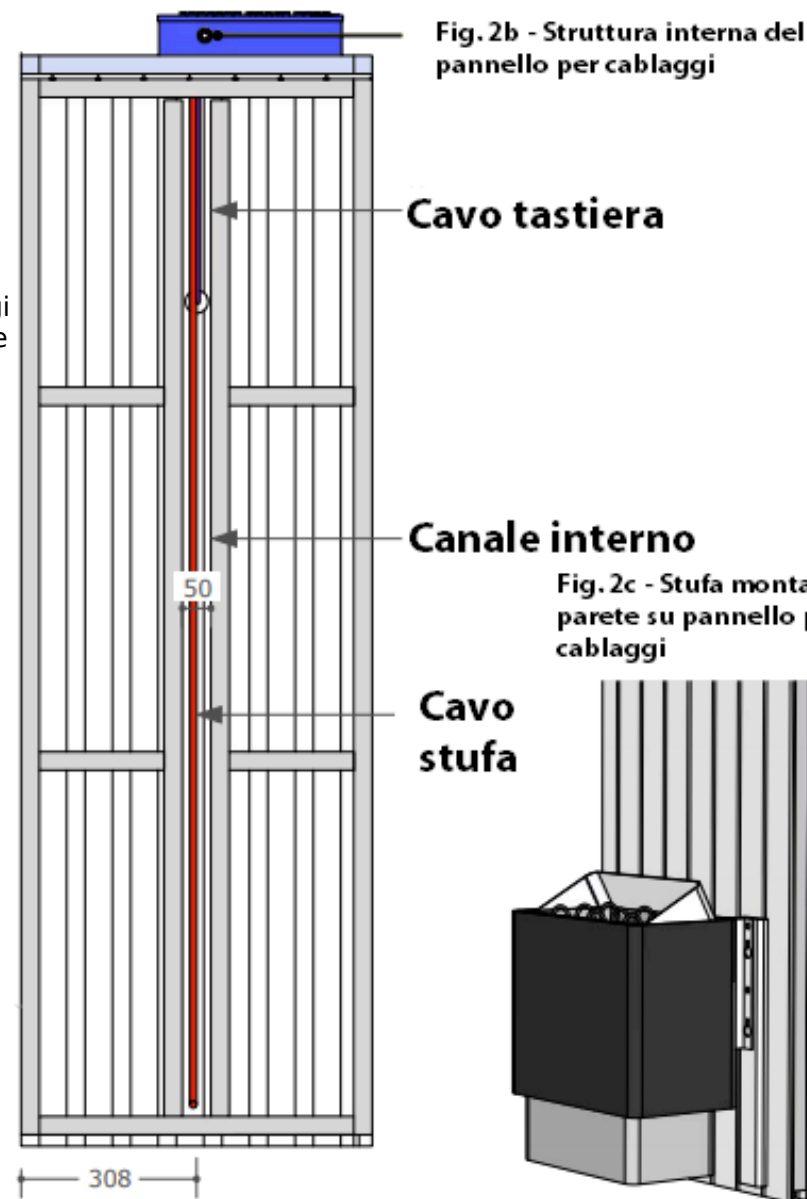
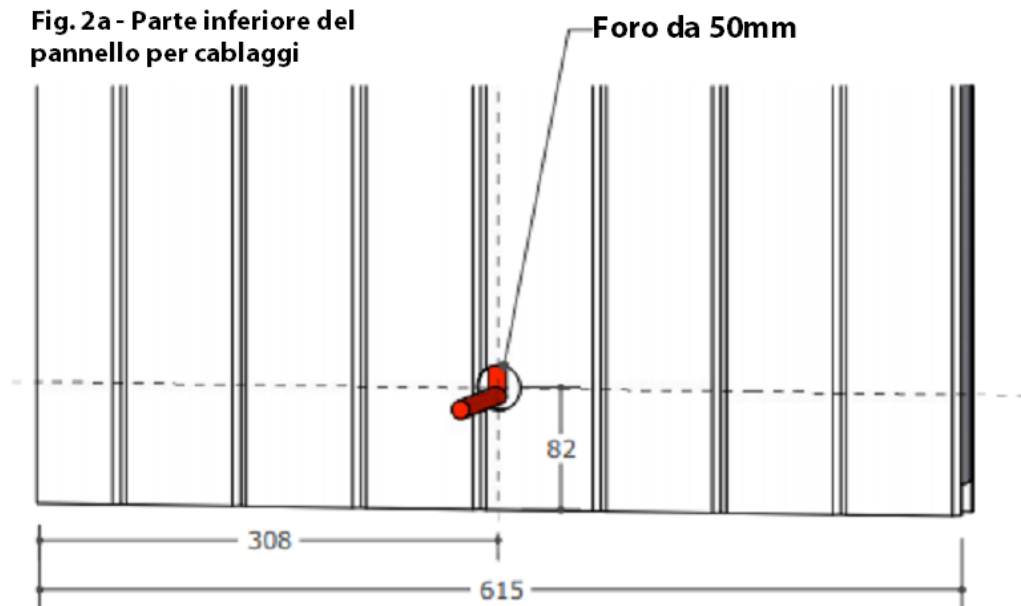


Fig. 2b - Struttura interna del pannello per cablaggi

Cavo tastiera

Canale interno

Fig. 2c - Stufa montata a parete su pannello per cablaggi

Cavo stufa

Tastiera

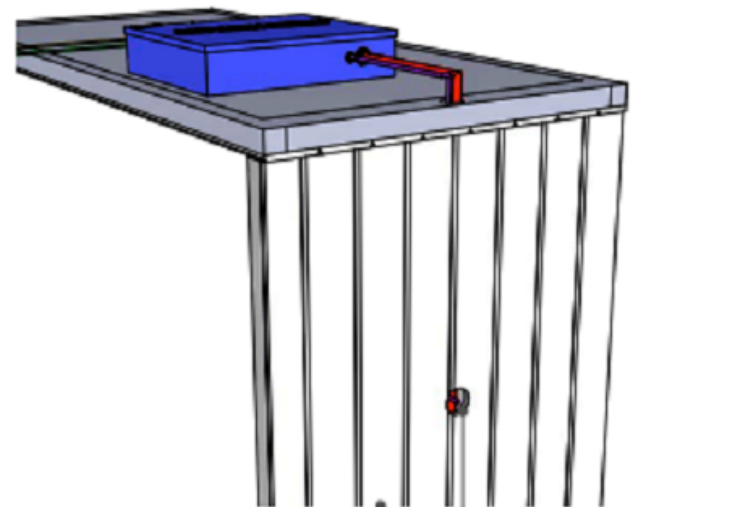
Di norma, la tastiera si installa sul frontale della cabina, nella parte esterna del pannello per cablaggi. Per quanto riguarda la tastiera ovale, è richiesto un foro di 40mm di diametro nella parte esterna del rivestimento della cabina. Confronta le informazioni con il manuale di installazione ed uso della stufa per sauna.

Fig. 3a - Vista superiore



Foro da 30mm praticato attraverso il pannello del soffitto e al centro del pannello per cablaggi

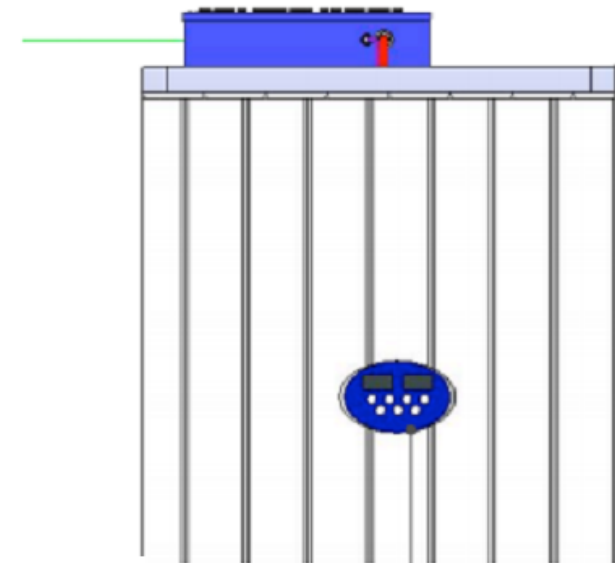
Fig. 3b - Percorso del cavo



Foro da 40mm

Rivestimento esterno in perline di legno

Fig. 3c - Vista laterale con tastiera



Tastiera

Termostato

Normalmente, il termostato deve essere installato nella parte superiore di uno dei pannelli posteriori, a circa 1800mm dal suolo. Pratica un foro da 12mm attraverso la parete e inserisci il cavo dal retro fuoriuscendo dal pannello. L'altezza esatta è meno importante del fatto che il sensore sia almeno a 500mm dalla stufa, idealmente sul lato opposto della cabina. Se non è possibile agire dal retro della cabina, la stessa operazione può essere effettuata dal soffitto. Puoi sempre coprire le parti esposte di filo con un canale di tua realizzazione, per il quale impiegare parti di battiscopa, coprifilo o cornice inclusi nella cabina sauna Oceanic. Il termostato deve essere accessibile per manutenzione e per resettare il blocco del surriscaldamento, che si trova al suo interno.

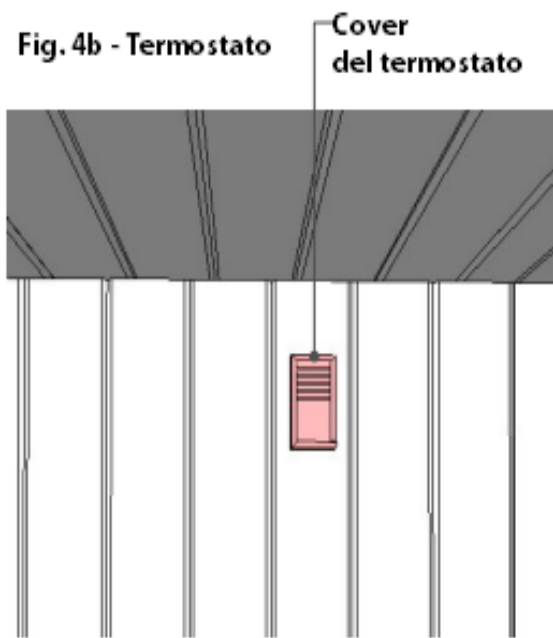
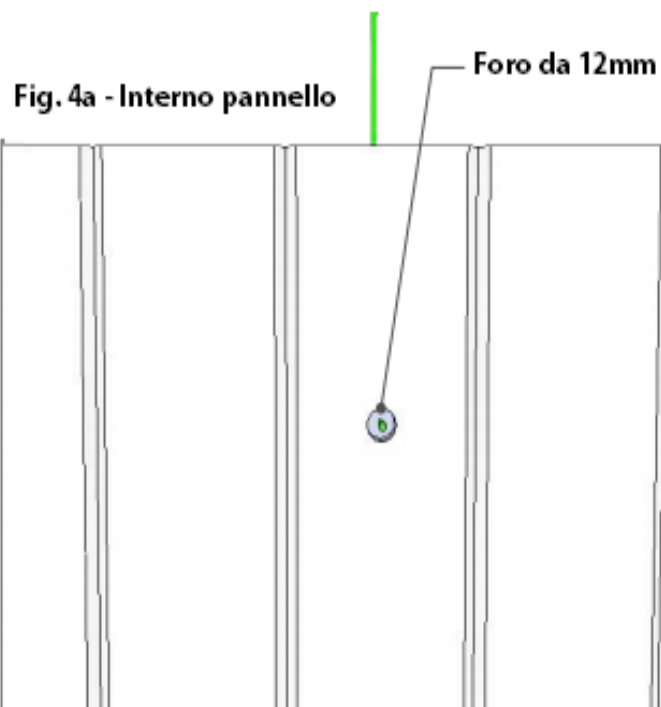
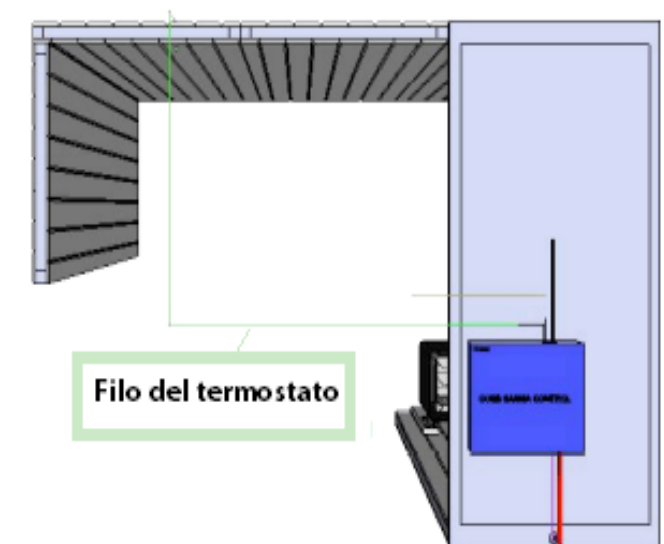
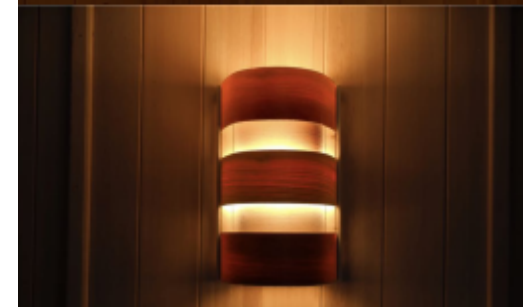
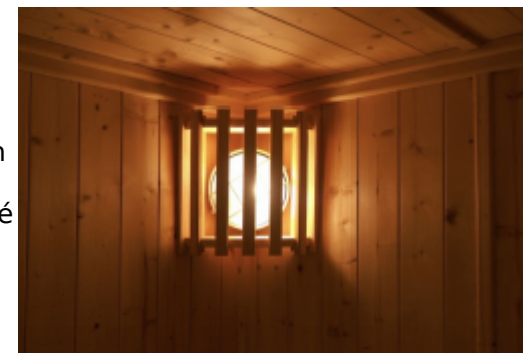


Fig. 4c - Esempio di percorso del filo del termostato



Illuminazione a parete

L'illuminazione a parete con paralume angolare deve essere installata sull'angolo interno della cabina, con il cavo in ingresso direttamente attraverso il pannello laterale adiacente, o dal soffitto, in modo simile a quanto fatto per il termostato. Praticare il foro come richiesto. Le lampade a parete lavorano a 230V e poiché il cavo in ingresso nella cabina deve essere resistente al calore dovrai utilizzarne uno a 3 fili da 0.75mm. Nel caso il paralume sia di tipo diverso, potrai montarlo in posizione centrale in qualsiasi pannello.



Faretti downlight

Se la tua sauna è fornita di faretti con luci tipo downlight, raccomandiamo il posizionamento di un faretto per ciascuno dei pannelli del soffitto. Il diametro di ciascun foro per alloggiare i faretti deve essere calcolato tenendo in considerazione le istruzioni del faretto stesso. I faretti a basso voltaggio Oceanic sono forniti di un trasformatore per i 12V. Ogni trasformatore da 60W può sostenere fino a due faretti da 20W. La Control Box OCSB ha una uscita che fornisce corrente a 230V e viene azionata dalla tastiera: puoi collegare il trasformatore e utilizzare la tastiera ovale per controllare l'illuminazione. In alternativa puoi collegare i trasformatori al tuo impianto elettrico ed accendere le luci direttamente da un interruttore a parete.

